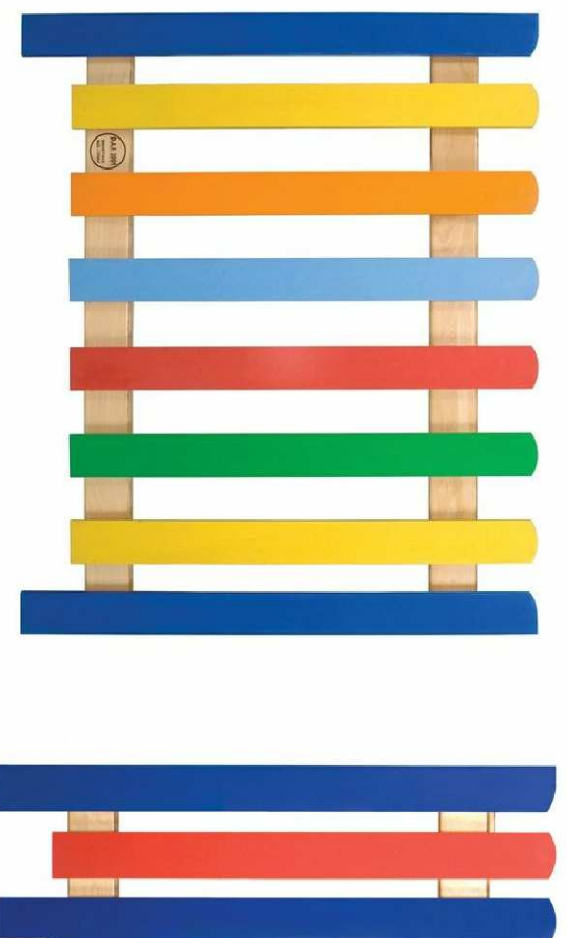


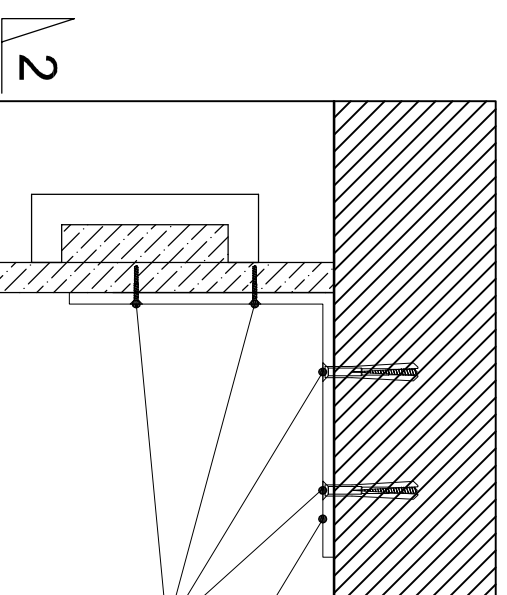
ZESTAWIENIE OBUDÓW NA GRZEJNIKI							
NR	SYMBOL	WIDOK	wymiar "a"	wymiar "h"	wymiar "b"	ILOŚĆ	UWAGI
1	G01, G02, G03	A	24	80	104	3	
2	G04	B	24	80	146	1	
3	G06, G07, G08, G09	C	24	80	286	2	
4	G10, G11	D	24	80	160	2	G10 - wymiar "a" należy skorygować na budowie
6	G12	E	24	110	146	1	
7	G13	F	28	80	90	1	

## WIDOKI OBUDOWY GRZEJNIKA

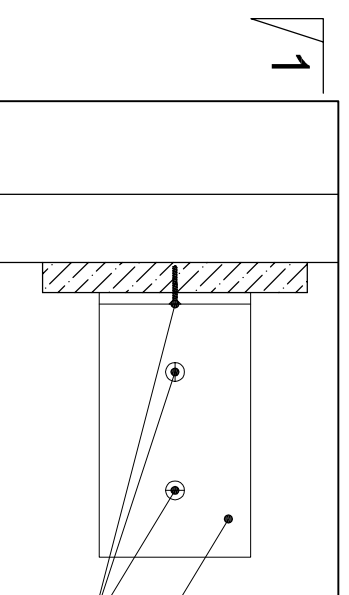


## DETAL MOCOWANIA OBUDOWY A

SKALA 1:5



- L 70x70x7 mm
- stal ocynkowana
- Wkręty mocujące
- rodzaj dobrac w zależności od materiału



- L 70x70x7 mm
- stal ocynkowana
- Wkręty mocujące
- rodzaj dobrac w zależności od materiału



**UWAGI:**  
 Obudowa grzejnika kolorowa  
 - Zabezpieczenie grzejnika jest wykonane z drewna pokrytego pianką i posiada 1 klasę ognioodporności.  
 - Zabezpieczenie spełnia wymogi, eliminując obecność ostrych kantów i narożników.  
 Odległość pomiędzy grzejnikami a obudową wynosi 7,5 cm. - Konstrukcja nośna: drewno bierzowe pokryte pianką 12/18 mm  
 - Pianka: E.V.A. Ethylene vinyl acetate, 8 mm  
 - Gęstość pianki: 120-150 kg/m<sup>3</sup>  
 - Łączenia ze ścianą: kątownik stalowy  
 Dostępne kolory: niebieski, czarny, zielony, jasnoniebieski, żółty, pomarańczowy



**ABM**  
 WYGENA NIERUCHOMOŚCI  
 PROJEKTOWANIE ARCHITEKTONICZNE  
 ANNA I BARTOSZ MICHAŁSCY S.C.  
 44 - 100 Gliwice, ul. Czarnieckiego 22a

### Zleceniodawca:

Gmina Pilschowice  
 ul. Darnota 6  
 44-145 Pilschowice

### Nazwa inwestycji:

MODERNIZACJA OBIEKTU SZKOLNO - PRZEDSZKOLNEGO W ZERNICY PRZY  
 UL. LEOPOLDA MIKI 37  
 etap I - PRZEBUDOWA SEGMENTU F, H, I

### Adres obiektu:

ul. Leopolda Miki 37, Żernica 44-144  
 nr działek: 829/19, 830/19, 831/19, 832/19, 833/19, 834/19, 331/18,  
 332/19, 333/19, 334/20

### Przedmiot rys.:

**PROJEKT**  
 - obudowy na grzejniki - detal A, zestawienie obudów

Stadium: **PROJEKT WYKONAWCZY**

Branża: **ARCHITEKTURA**

Faza: **Nr tomu:**

**PW** **II.A** **v.1** **63**

Data: październik 2012 Skala: 1:5

### Projektant:

Imię: **Nazwisko:**  
 Bartosz **MICHAŁSKI**  
 Specjaln.: **Nr upr. bud.:**  
 Arch. 33/SI.OKKZ2011/III

### Podpis:

Opracowanie: **Imię: Nazwisko:**  
 Joanna **WIŚNIEWSKA**

Sprawdzający: **Imię: Nazwisko:**  
 Grzegorz **KOTYL**

Specjaln.: **Nr upr. bud.:**  
 Arch. 11/198

### Podpis:

Wydanie rysunku z kolejnym numerem wersji powoduje unieważnienie wszystkich rysunków